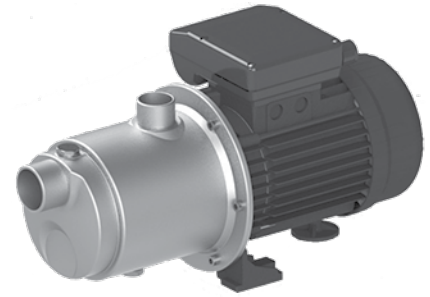


MULTI EVO

ELETTROPOMPE DI SUPERFICIE - MULTISTADIO ORIZZONTALI

- Basso consumo energetico grazie all'idraulica ad alta efficienza
- Elevata efficienza
- Elevata affidabilità - grazie al design resistente e innovativo
- Funzionamento silenzioso - maggiore comfort per l'utente grazie alla sua silenziosità
- Dimensioni compatte
- Ampia gamma



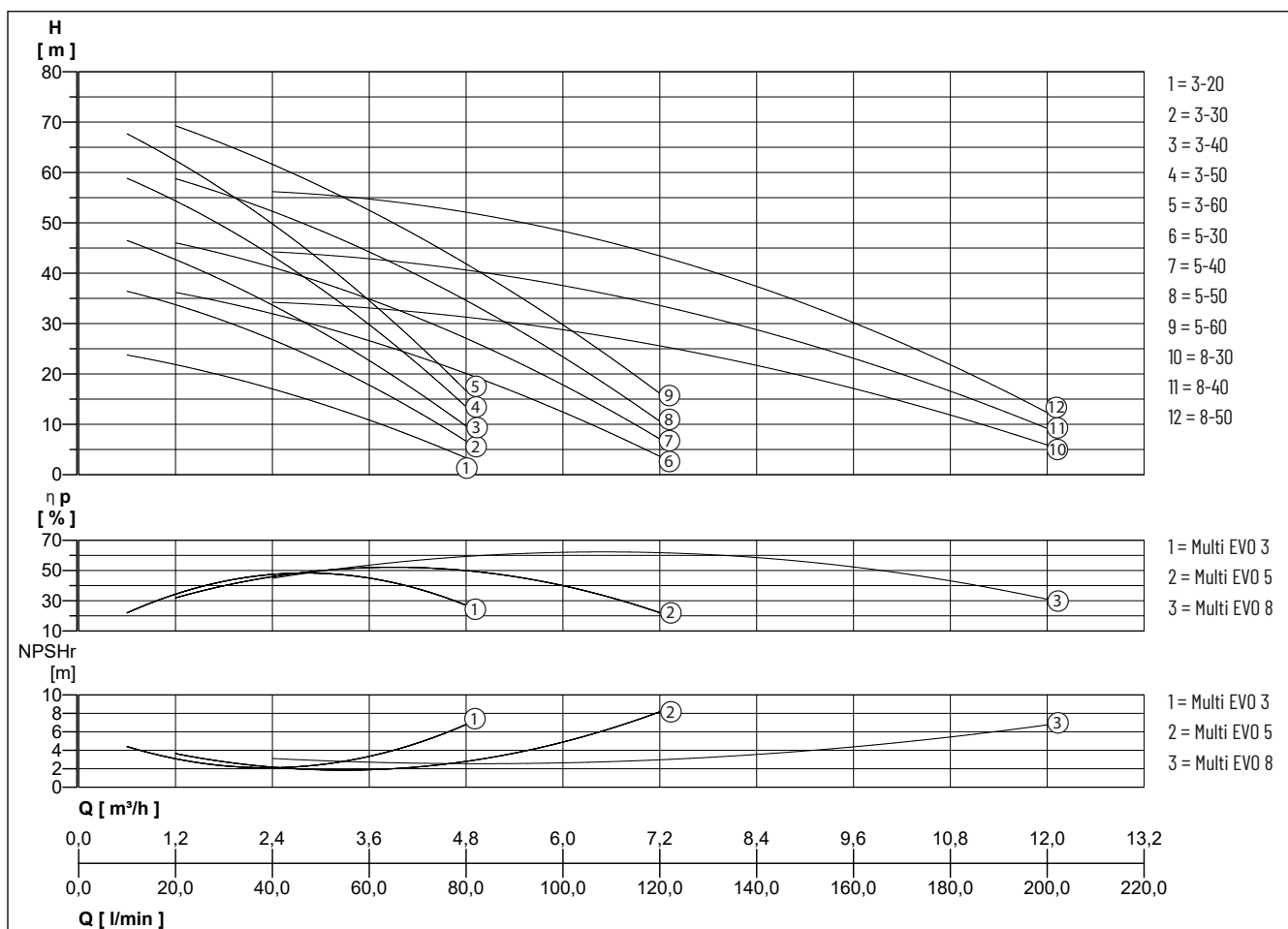
DESCRIZIONE

Multi EVO è un'elettropompa orizzontale centrifuga multistadio con bocca di aspirazione con filettatura assiale e bocca di mandata con filettatura radiale. L'innovativa idraulica ad alta efficienza è collegata ad un motore di ultima generazione con tenuta meccanica.

APPLICAZIONI

- Pressurizzazione e approvvigionamento
- Irrigazione
- Uso di acqua piovana
- Sistemi di lavaggio

PRESTAZIONI



Pentair si riserva la facoltà di modificare le caratteristiche descritte senza darne preavviso, qualora lo ritenga necessario. Le prestazioni sono soggette a ISO 9906 ISO 9906:2012 - Grado tolleranze 3B.

MULTI EVO

ELETTROPOMPE DI SUPERFICIE - MULTISTADIO ORIZZONTALI

Tipo	Portata Q [m ³ /h]	0,6	1,2	1,8	2,4	3	3,6	4,8	6	7,2	8,4	9,6	10,8	12
MULTI EVO 3-20M	Prevalenza H(m)	23,5	22,0	20,0	17,0	14,0	10,5	3,5						
MULTI EVO 3-30 M/T		36,0	34,0	31,0	27,0	22,5	17,0	7,0						
MULTI EVO 3-40 M/T		46,0	43,0	39,0	34,0	28,0	22,0	10,0						
MULTI EVO 3-50 M/T		58,0	55,0	50,0	44,0	36,0	29,0	14,0						
MULTI EVO 3-60 M/T		67,0	62,0	57,0	50,0	42,0	34,0	17,0						
MULTI EVO 5-30 M/T			36,0	34,0	32,0	30,0	27,0	19,5	12,0	4,0				
MULTI EVO 5-40 M/T			46,0	44,0	41,0	38,0	35,0	27,0	18,0	7,0				
MULTI EVO 5-50 M/T			58,0	56,0	53,0	49,0	44,0	34,0	23,0	11,0				
MULTI EVO 5-60 M/T			69,0	66,0	62,0	57,0	52,0	42,0	30,0	16,0				
MULTI EVO 8-30 M/T					34,0		33,5	31,0	29,0	25,5	22,0	16,5	12,0	6,0
MULTI EVO 8-40 M/T					44,5		42,5	40,5	37,5	34,0	29,0	23,0	16,0	9,5
MULTI EVO 8-50 M/T					56,5		54,5	51,5	48,5	44,0	37,5	30,0	21,5	12,5

DATI MECCANICI

Girante	PPO rinforzato con fibra di vetro	Max. pressione di funzionamento	8 bar
Corpo motore	Alluminio pressofuso	Tipo di liquido	Acqua pulita senza solidi in sospensione o materiale abrasivo
Diffusore	PPO rinforzato con fibra di vetro	Temperatura max del liquido	50 °C
Tenuta meccanica	Grafite di carbonio	Max. altezza di aspirazione	6 m
Controfaccia	Ceramica / NBR	Guarnizioni	NBR 70 Shore A

DATI ELETTRICI

Indice di protezione	IP 55	Max temperatura ambiente	40 °C
Classe d'isolamento	F	Velocità di rotazione	2850 rpm

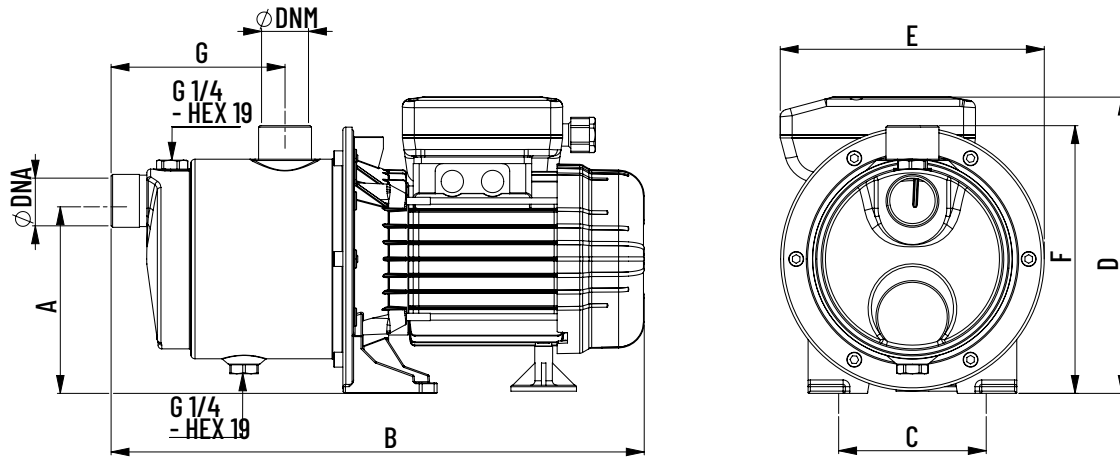
MULTI EVO

Tipo	Codice	Tensione	Potenza motore		Corrente	Peso
			P1	P2		
MULTI EVO 3-20M	N4252120	1/N/PE~230 V	0,50 kW	0,30 kW	2,00 A	6,7 kg
MULTI EVO 3-30 M	N4252130	1/N/PE~230 V	0,65 kW	0,40 kW	2,95 A	6,7 kg
MULTI EVO 3-30 T	N4252230	3/PE~230/400 V	0,65 kW	0,40 kW	2,30 A/1,30 A	6,7 kg
MULTI EVO 3-40 M	N4252140	1/N/PE~230 V	0,80 kW	0,55 kW	3,70 A	7,1 kg
MULTI EVO 3-40 T	N4252240	3/PE~230/400 V	0,78 kW	0,53 kW	2,70 A/1,55 A	7,1 kg
MULTI EVO 3-50 M	N4252150	1/N/PE~230 V	1,00 kW	0,70 kW	4,40 A	9,1 kg
MULTI EVO 3-50 T	N4252250	3/PE~230/400 V	1,00 kW	0,70 kW	3,30 A/1,90 A	9,1 kg
MULTI EVO 3-60 M	N4252160	1/N/PE~230 V	1,25 kW	0,90 kW	5,80 A	10,8 kg
MULTI EVO 3-60 T	N4252260	3/PE~230/400 V	1,17 kW	0,82 kW	3,50 A/2,00 A	10,8 kg
MULTI EVO 5-30 M	N4254130	1/N/PE~230 V	0,80 kW	0,55 kW	3,70 A	7,1 kg
MULTI EVO 5-30 T	N4254230	3/PE~230/400 V	0,78 kW	0,53 kW	2,70 A/1,55 A	7,1 kg
MULTI EVO 5-40 M	N4254140	1/N/PE~230 V	1,10 kW	0,75 kW	4,70 A	8,8 kg
MULTI EVO 5-40 T	N4254240	3/PE~230/400 V	1,10 kW	0,75 kW	3,50 A/2,00 A	8,8 kg
MULTI EVO 5-50 M	N4254150	1/N/PE~230 V	1,35 kW	0,95 kW	6,20 A	10,4 kg
MULTI EVO 5-50 T	N4254250	3/PE~230/400 V	1,25 kW	0,90 kW	3,70 A/2,10 A	10,4 kg
MULTI EVO 5-60 M	N4254160	1/N/PE~230 V	1,65 kW	1,20 kW	7,50 A	13,5 kg
MULTI EVO 5-60 T	N4254260	3/PE~230/400 V	1,57 kW	1,20 kW	5,30 A/3,10 A	13,5 kg
MULTI EVO 8-30 M	N4257130	1/N/PE~230 V	1,28 kW	0,90 kW	5,90 A	10,5 kg
MULTI EVO 8-30 T	N4257230	3/PE~230/400 V	1,20 kW	0,90 kW	3,70 A/2,10 A	10,5 kg
MULTI EVO 8-40 M	N4257140	1/N/PE~230 V	1,66 kW	1,20 kW	7,70 A	13,4 kg
MULTI EVO 8-40 T	N4257240	3/PE~230/400 V	1,50 kW	1,18 kW	5,00 A/2,95 A	13,4 kg
MULTI EVO 8-50 M	N4257150	1/N/PE~230 V	2,00 kW	1,40 kW	9,00 A	14,5 kg
MULTI EVO 8-50 T	N4257250	3/PE~230/400 V	1,95 kW	1,40 kW	6,70 A/4,00 A	14,5 kg

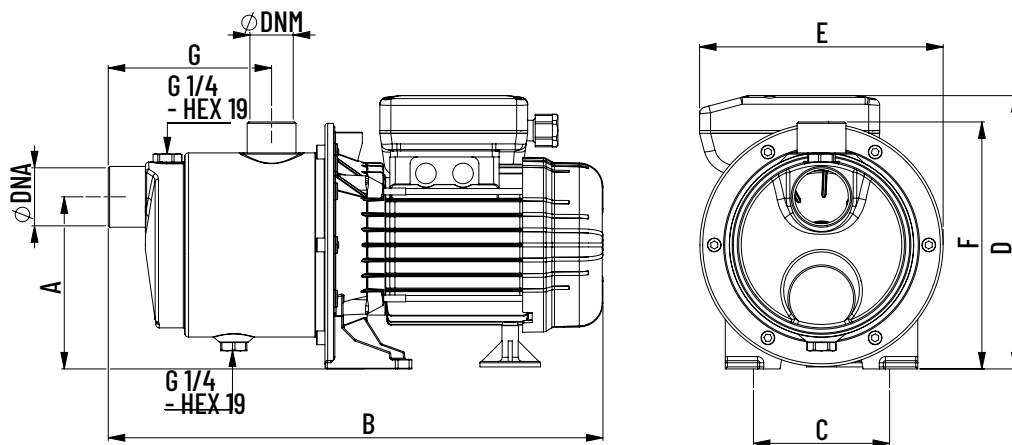
MULTI EVO

ELETTROPOMPE DI SUPERFICIE - MULTISTADIO ORIZZONTALI

Versione 3



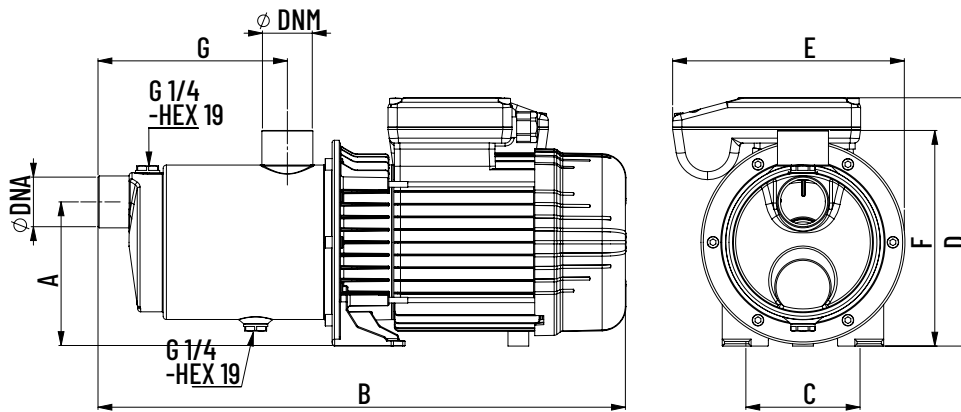
Versione 5



MULTI EVO

ELETTROPOMPE DI SUPERFICIE - MULTISTADIO ORIZZONTALI

Versione8



DIMENSIONI [mm]

Tipo	A	B	C	D	F	G	DNA	DNM	E
MULTI EVO 3-20M	129	356	100	199	180	116	1"	1"	177
MULTI EVO 3-30 M/T	129	356	100	199	180	116	1"	1"	177
MULTI EVO 3-40 M/T	129	356	100	199	180	116	1"	1"	177
MULTI EVO 3-50 M/T	129	400	100	207	180	139	1"	1"	177
MULTI EVO 3-60 M/T	129	422	100	207	180	161	1"	1"	177
MULTI EVO 5-30 M/T	125	360	360	199	180	119	1 1/4"	1"	177
MULTI EVO 5-40 M/T	125	380	380	207	180	119	1 1/4"	1"	177
MULTI EVO 5-50 M/T	125	402	402	207	180	142	1 1/4"	1"	177
MULTI EVO 5-60 M	125	457	457	215	180	164	1 1/4"	1"	203
MULTI EVO 5-60 T	125	457	457	215	180	164	1 1/4"	1"	177
MULTI EVO 8-30 M/T	125	398	100	207	187	137	1 1/4"	1 1/4"	177
MULTI EVO 8-40 M	125	430	100	215	187	137	1 1/4"	1 1/4"	203
MULTI EVO 8-40 T	125	430	100	215	187	137	1 1/4"	1 1/4"	177
MULTI EVO 8-50 M	125	457	100	215	187	164	1 1/4"	1 1/4"	203
MULTI EVO 8-50 T	125	457	207	215	187	164	1 1/4"	1 1/4"	177